

Modularna horizontalna linija 700XP 400mm Elek. žarna ploča, rebrasta, brušeni krom

STAVKA #: _____

MODEL # _____

NAZIV # _____

SIS # _____

AIA # _____

**371332**
(E7IILDAOMCA)

Pola modula električna žarna ploča s rebrastom kromiranim brušenom površinom, nagnuta, termostatska kontrola, strugač uključen

Kratke specifikacije

Br. stavke: _____

Može se instalirati na otvoreno postolje ili na mosnu konstrukciju. Rebrasta površina presvučena brušenim kromom. Raspon temperature od 120°C do 280°C. Ladice za sakupljanje masti i tekućina. Vanjski paneli od nehrđajućeg čelika sa obradom Scotch Brite. Radna ploha, prešana u jednom komadu, izrađena od nehrđajućeg čelika debljine 1,5mm. Oštri rubovi za savršeno spajanje dvaju uređaja.

Glavne značajke

- Uređaj se instalira na otvorena postolja (ormariće s otvorenim postoljem), mosnu konstrukciju ili na konzolne sustave.
- Velika odvodna rupa na žarnoj ploči omogućava odtok masnoće u 1-litarski spremnik koji se nalazi ispod ploče.
- Veliki spremnik masnoće može se naručiti kao dodatna oprema i ugraditi ispod gornjeg elementa, iznad otvorenog postolja.
- Sigurnosni termostat i termostatska kontrola.
- Zaštitno povišenje od nehrđajućeg čelika na stražnjoj strani i bočnim stranicama. Jednostavno se može ukloniti zbog čišćenja.
- Zaštita od vode IPx4.
- Prednja zona za miješanje.
- Temperaturni raspon od 120° do 280°C.
- Infracrveni grijači smješteni ispod površine kuhanja.
- Grubo brušena krom površina je visoko otporna na grebanja i olakšava čišćenje na kraju radnog dana.
- Strugalo za rebraste ploče uključeno kao standardna oprema.
- Prikladni za instalaciju na radnu plohu.

Konstrukcija

- Kompletna ploča za pripremu je rebrasta.
- Svi vanjski paneli od nehrđajućeg čelika s površinskom obradom Scotch Brite.
- Radna ploha prešana u jednom komadu nehrđajućeg čelika debljine 1,5 mm.
- Model ima pravokutne bočne rubove kako bi se uravnotežili susjedni uređaji i izbjegle zamke nečistoća u prorezima.
- Površina pripreme je 12mm debljine brušeni krom za savršene rezultate roštilja i jednostavnu uporabu.

ODOBRENJE: _____

Uključena dodatna oprema

- 1 x Strugalo za rebraste žarne ploče PNC 206420

Opcijska dodatna oprema

- Pribor za brtvljenje spojeva PNC 206086
- Nosač za "mosni" sustav - 800 mm PNC 206137
- Nosač za "mosni" sustav - 1000 mm PNC 206138
- Nosač za "mosni" sustav - 1200 mm PNC 206139
- Nosač za "mosni" sustav - 1400 mm PNC 206140
- Nosač za "mosni" sustav - 1600 mm PNC 206141
- Nosač za "mosni" sustav - 400 mm PNC 206154
- Prednji sokl za element od 200 mm PNC 206174
- Nastavak za dimnjak 400 mm PNC 206303
- Bočni rukohvat za elemente linije 700 - Marine PNC 206307
- Stražnji rukohvat 800 mm - Marine PNC 206308
- Spremnik za skupljanje masti/ulja za 700 liniju žarne ploče (1/2 modula i puni modul) te 900 liniju žarne ploče (puni modul) PNC 206346
- Rešetka za dimnjak, 400 mm, (700/900 linija) PNC 206400
- Strugalo za rebraste žarne ploče PNC 206420
- Zvonasti poklopac za žarnu ploču PNC 206455
- Prednji rukohvat - 400mm PNC 216046
- Prednji rukohvat - 800mm PNC 216047
- Prednji rukohvat - 1200mm PNC 216049
- Prednji rukohvat - 1600mm PNC 216050
- Široki rukohvat / polica za odlaganje - 400 mm PNC 216185
- Široki rukohvat / polica za odlaganje - 800 mm PNC 216186
- Par bočnih panela za stolne uređaje PNC 216277

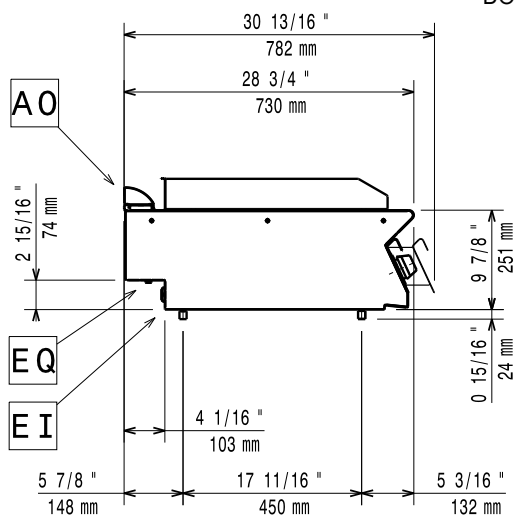
Preporučeni deterdženti

- C41 SREDSTVO ZA BRZO ODMAŠČIVANJE HI-TEMP, 1 pakiranje od šest komada 1 lt. boce (raspršivač uključen) PNC 0S2292

Prednja/e

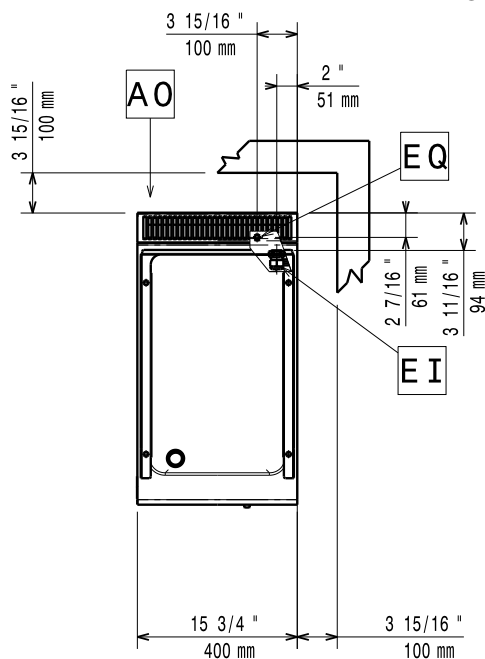


Bočna/o



EI = Električki priključak
 EQ = Ekvipotencijalni vijak

Gornja/e



Električki

Napon napajanja:	400 V/3 ph/50-60 Hz
Priprema za:	
Električna snaga, maks.:	4.2 kW
Ukupna snaga:	4.2 kW

Ključne informacije:

Ukoliko se uređaj instalira nasuprot ili pored osjetljivog na temperaturu namještaja ili slično, sigurnosni prorez od 150mm treba biti poštovan ili instalirana termička zaštita.

Radna temperatura MIN:	120 °C
Radna temperatura MAKS:	280 °C
Vanjske dimenzije, širina:	400 mm
Vanjske dimenzije, dubina:	730 mm
Vanjske dimenzije, visina:	250 mm
Neto težina:	40 kg
Transportna težina:	39 kg
Transportna visina:	530 mm
Transportna širina:	460 mm
Transportna dubina:	820 mm
Transportni volumen:	0.2 m ³
Širina površine kuhanja:	330 mm
Dubina površine kuhanja:	540 mm